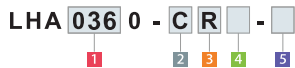


型號表示



1 主體尺寸

- 036 : φD=36mm
- 040 : φD=40mm
- 048 : φD=48mm
- 055 : φD=55mm
- 065 : φD=65mm
- 075 : φD=75mm
- 090 : φD=90mm
- 105 : φD=105mm



※表示本體油缸下部的外徑尺寸(φD)



注：1. 遠程控制閥 (B2L)，由用戶另行購買。
2. 不配壓臂。

2 配管方式

- C: 板式(附帶G螺紋堵頭)
- G: 板式(附帶F螺紋堵頭)
- S: 外配管型 (Rc螺紋)



3 夾緊時的旋轉方向

- R: 順時針方向
- L: 逆時針方向



4 檢測方式

- 無符號: 無(標準)
- D: 雙出杆型
- M: 空氣傳感器板式連接型



5 選配件

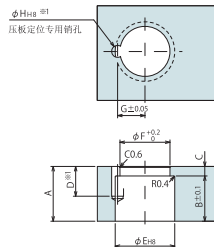
- 無符號: 無(標準: 壓板推面夾緊型)
- P: 雙壓臂型



型號	LHA0360	LHA0400	LHA0480	LHA0550
夾緊油缸面積	cm ² 3.54	5.00	6.95	10.3
油缸內徑	mm 26	31	37	44
活塞行程	mm 15	18	22	25
夾緊力 (計算公式)kN	5 選擇無符號時 $F = P(1-0.0021 \times L) / 2.9379 + 0.0052 \times L$	$F = P(1-0.0016 \times L) / 2.0920 + 0.0040 \times L$	$F = P(1-0.0009 \times L) / 1.4892 + 0.0018 \times L$	$F = P(1-0.0011 \times L) / 1.0039 + 0.0011 \times L$
	5 選擇P時 $F_1 = (L_2/L_3) \times 0.354 \times P$ $F_2 = (L_1/L_3) \times 0.354 \times P$	$F_1 = (L_2/L_3) \times 0.5 \times P$ $F_2 = (L_1/L_3) \times 0.5 \times P$	$F_1 = (L_2/L_3) \times 0.695 \times P$ $F_2 = (L_1/L_3) \times 0.695 \times P$	$F_1 = (L_2/L_3) \times 1.03 \times P$ $F_2 = (L_1/L_3) \times 1.03 \times P$
5 選擇	全行程	mm 13.5	14.5	15.5
	旋轉行程 (90°)	mm 5.5	6.5	7.5
	夾緊行程	mm 8	8	8
無符號P時	旋轉角度精度	90° ±3°		
	重複夾緊位置精度	±0.5°		
最高使用壓力	MPa 7			
最低動作壓力	MPa 1.5			
耐壓	MPa 10.5			
使用溫度	°C 0 ~ 70			
使用油類	ISO 粘度等級 ISO-VG-32 — 般油壓油			

型號	LHA0650	LHA0750	LHA0900	LHA1050
夾緊油缸面積	cm ² 13.4	20.3	29.5	41.3
油缸內徑	mm 51	62	76	91
活塞行程	mm 30	35.5	45	55
夾緊力 (計算公式)kN	5 選擇無符號時 $F = P(1-0.0009 \times L) / 0.7824 + 0.001 \times L$	$F = P(1-0.0007 \times L) / 0.5175 + 0.0006 \times L$	$F = P(1-0.0009 \times L) / 0.3547 + 0.0004 \times L$	$F = P(1-0.0008 \times L) / 0.2495 + 0.0002 \times L$
	5 選擇P時 $F_1 = (L_2/L_3) \times 1.34 \times P$ $F_2 = (L_1/L_3) \times 1.34 \times P$	$F_1 = (L_2/L_3) \times 2.03 \times P$ $F_2 = (L_1/L_3) \times 2.03 \times P$	$F_1 = (L_2/L_3) \times 2.95 \times P$ $F_2 = (L_1/L_3) \times 2.95 \times P$	$F_1 = (L_2/L_3) \times 4.13 \times P$ $F_2 = (L_1/L_3) \times 4.13 \times P$
5 選擇	全行程	mm 20	24	26
	旋轉行程 (90°)	mm 10	12	14
	夾緊行程	mm 10	12	12
無符號P時	旋轉角度精度	90° ±3°		
	重複夾緊位置精度	±0.5°		
最高使用壓力	MPa 7			
最低動作壓力	MPa 1.5			
耐壓	MPa 10.5			
使用溫度	°C 0 ~ 70			
使用油類	ISO 粘度等級 ISO-VG-32 — 般油壓油			

锥形夾緊壓板設計尺寸圖



對應油缸型號 ^①	LHA0360	LHA0400	LHA0480	LHA0550	LHA0650	LHA0750	LHA0900	LHA1050
A	17	19	23	26	29	35	43	50
B	14	16	19	22	25	31	38	44
C	3	3	4	4	4	4	5	6
D	10.5	10.5	12.5	14.5	16.5	17.5	17.5	20.5
E	17 ^{±0.07}	20 ^{±0.03}	25 ^{±0.03}	28 ^{±0.03}	34 ^{±0.03}	40 ^{±0.03}	49 ^{±0.03}	60 ^{±0.04}
F	15	17	21	23.5	29	33	42	51
G	8	9	11.5	13	15.5	18	22.5	28
H	4 ^{±0.05}	4 ^{±0.05}	5 ^{±0.05}	6 ^{±0.05}	6 ^{±0.05}	8 ^{±0.02}	8 ^{±0.02}	10 ^{±0.02}
定位距 ^② φH ₁ × φH ₂ × φH ₃ × φH ₄ × φH ₅ × φH ₆ × φH ₇ × φH ₈ × φH ₉ × φH ₁₀ × φH ₁₁ × φH ₁₂ × φH ₁₃ × φH ₁₄ × φH ₁₅ × φH ₁₆ × φH ₁₇ × φH ₁₈ × φH ₁₉ × φH ₂₀ × φH ₂₁ × φH ₂₂ × φH ₂₃ × φH ₂₄ × φH ₂₅ × φH ₂₆ × φH ₂₇ × φH ₂₈ × φH ₂₉ × φH ₃₀ × φH ₃₁ × φH ₃₂ × φH ₃₃ × φH ₃₄ × φH ₃₅ × φH ₃₆ × φH ₃₇ × φH ₃₈ × φH ₃₉ × φH ₄₀ × φH ₄₁ × φH ₄₂ × φH ₄₃ × φH ₄₄ × φH ₄₅ × φH ₄₆ × φH ₄₇ × φH ₄₈ × φH ₄₉ × φH ₅₀ × φH ₅₁ × φH ₅₂ × φH ₅₃ × φH ₅₄ × φH ₅₅ × φH ₅₆ × φH ₅₇ × φH ₅₈ × φH ₅₉ × φH ₆₀ × φH ₆₁ × φH ₆₂ × φH ₆₃ × φH ₆₄ × φH ₆₅ × φH ₆₆ × φH ₆₇ × φH ₆₈ × φH ₆₉ × φH ₇₀ × φH ₇₁ × φH ₇₂ × φH ₇₃ × φH ₇₄ × φH ₇₅ × φH ₇₆ × φH ₇₇ × φH ₇₈ × φH ₇₉ × φH ₈₀ × φH ₈₁ × φH ₈₂ × φH ₈₃ × φH ₈₄ × φH ₈₅ × φH ₈₆ × φH ₈₇ × φH ₈₈ × φH ₈₉ × φH ₉₀ × φH ₉₁ × φH ₉₂ × φH ₉₃ × φH ₉₄ × φH ₉₅ × φH ₉₆ × φH ₉₇ × φH ₉₈ × φH ₉₉ × φH ₁₀₀								

① 單位: mm

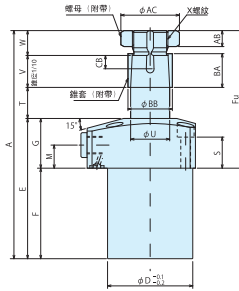
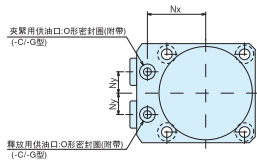
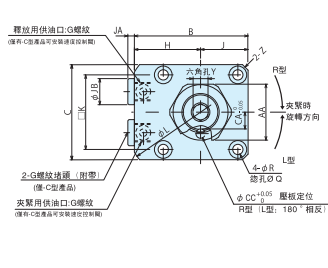
② 單位: mm

- 注意事項
- 1. 請嚴格按照上表中的尺寸加工旋轉壓板，否則，將造成夾緊力达不到規格要求，或發生變形、卡滯、動作不正常等故障。
- ※1. 壓板定位用銷孔 (φH)，應根據需要在必要部位進行加工。不需要定位部位，不可不用加工。
- ※2. 不附帶壓板定位銷。請自行配齊。
- ※3. P型(雙壓臂型)壓板時，由用戶自行設計。

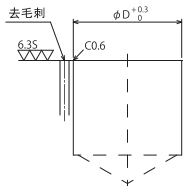
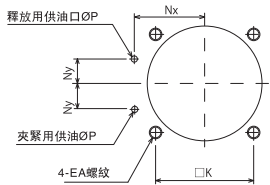
外形尺寸

C板式 (附帶G螺紋堵頭)

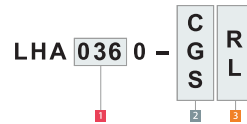
※ 本圖表示LHA-CR的放鬆狀態



安裝部加工尺寸



型號表示



- 1 主體尺寸
- 2 配管方式
- 3 夾緊時的旋轉方向
- 4 檢測方式(無符號選擇時)
- 5 選配項(無符號選擇時)

外形尺寸及安裝部位加工尺寸表

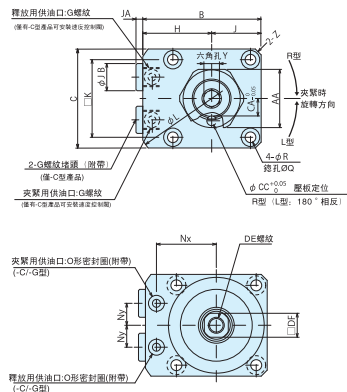
(mm)

型號	LHA0360	LHA0400	LHA0480	LHA0550	LHA0650	LHA0750	LHA0900	LHA1100
全行程	13.5	14.5	15.5	18.5	20	24	26	32
旋轉行程*	5.5	6.5	7.5	8.5	10	12	14	16
夾緊行程	8	8	8	10	10	12	12	16
A	104	115	128.5	145.5	156	181	203	240
B	49	54	61	69	81	92	107	122
C	40	45	51	60	70	80	95	110
D	36	40	48	55	65	75	90	105
E	64.5	71.5	79	89	94	109	120	144
F	39.5	44.5	51	59	63	71	74	88
Fu	64.5	68.5	77.5	86.5	93	110	129	152
G	25	25	28	30	31	38	46	56
H	29	31.5	35.5	39	46	52	59.5	67
J	20	22.5	25.5	30	35	40	47.5	55
K	31.4	34	40	47	55	63	75	88
L	66	73	83	88	106	116	136	152
M	11	11	13	12	13	16	19	22
Nx	23.5	26	30	33.5	39.5	45	52.5	60
Ny	8	9	11	12	15	16	18.5	22.5
P	3	3	3	3	5	5	5	5
Q	7.5	9	9	11	11	14	17.5	20
R	4.5	5.5	5.5	6.8	6.8	9	11	14
S	16	15	17.5	17	17	21	25	32
T	15.5	16.5	17.5	20.5	22	26	28	34
U	15	18	22	25	30	35.5	45	55
V	13	15	18	21	24	30	37	43
W	11	12	14	15	16	16	18	19
X(公稱/實際)	M14×1.5	M16×1.5	M20×1.5	M22×1.5	M27×1.5	M30×1.5	M39×1.5	M48×1.5
Y	5	6	8	8	10	10	14	14
ZA(面角)	C2	C3	C3	C3	C4	C5	C6	C6
AA	22	24	30	32	41	46	55	65
AB	7	8	9	10	11	11	12	12
AC	24.5	26.5	33	35.5	45	50	60	71
BA	14	16	19	22	25	31	38	44
BB	17	20	25	28	34	40	49	60
CA	6	7	9	10	12.5	14	18.5	23
CB	6.5	6.5	7.5	9.5	11.5	12.5	15.5	13.5
CC	4	4	5	6	6	8	9	10
EA	M4×0.7	M5×0.8	M5×0.8	M6	M6	M8	M10	M12
JA	3.5	3.5	3.5	3.5	4.5	4.5	4.5	4.5
JB	14	14	14	14	19	19	22	22
釋放用供油口	-C型	G1/8	G1/8	G1/8	G1/8	G1/4	G3/8	G3/8
釋放用供油口	-S型	Rc1/8	Rc1/8	Rc1/8	Rc1/8	Rc1/4	Rc3/8	Rc3/8
R螺紋堵頭	-G型	R1/8	R1/8	R1/8	R1/8	R1/4	R3/8	R3/8
O形密封圈(Cr-O形)	1BP5	1BP5	1BP5	1BP5	1BP7	1BP7	1BP7	1BP7
消紅砂量	4.8	7.3	10.8	19	26.7	48.7	76.4	132.1
釋放時	7.2	10.9	16.7	28.1	40.9	72.5	117.9	208.1
重量	0.7	0.9	1.4	2	2.9	4.2	7.2	10.1

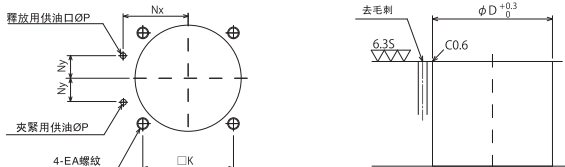
外形尺寸

C:板式 (附帶G螺紋堵頭)

※ 本圖表示LHA-CRD的放鬆狀態



安裝部加工尺寸



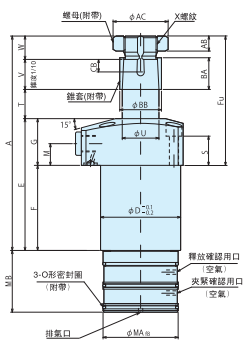
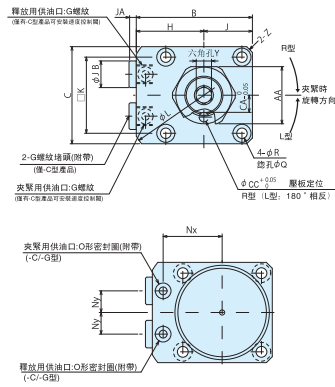
型號表示



外形尺寸及安裝部位加工尺寸表

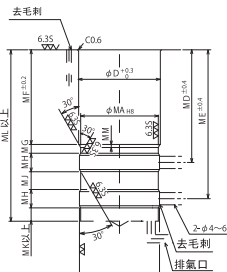
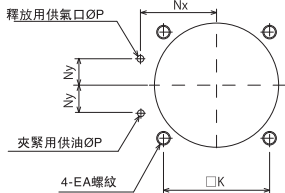
	(mm)								
型號	LHA0360-□□	LHA0400-□□	LHA0480-□□	LHA0550-□□	LHA0650-□□	LHA0750-□□	LHA0900-□□	LHA1050-□□	
全行程	13.5	14.5	15.5	18.5	20	24	26	32	
旋轉行程	5.5	6.5	7.5	8.5	10	12	14	16	
夾緊行程	8	8	8	10	10	12	12	16	
A	114.5	128	141.5	158.5	169	194	216	253	
B	49	54	61	69	81	92	107	122	
C	40	45	51	60	70	80	95	110	
D	36	40	48	55	65	75	90	105	
E	67	74.5	82	92	97	112	123	147	
F	42	49.5	54	62	66	74	77	91	
Fu	64.5	68.5	77.5	86.5	93	110	129	152	
G	25	25	28	30	31	38	46	56	
H	29	31.5	35.5	39	46	52	59.5	67	
J	20	22.5	25.5	30	35	40	47.5	55	
K	31.4	34	40	47	55	63	75	88	
L	66	73	83	88	106	116	136	152	
M	11	11	13	12	13	16	19	22	
Nx	23.5	26	30	33.5	39.5	45	52.5	60	
Ny	8	9	11	12	15	16	18.5	22.5	
P	3	3	3	3	5	5	5	5	
Q	7.5	9	9	11	11	14	17.5	20	
R	4.5	5.5	5.5	6.8	6.8	9	11	14	
S	16	15	17.5	17	17	21	25	32	
T	15.5	16.5	17.5	20.5	22	26	28	34	
U	15	18	22	25	30	35.5	45	55	
V	13	15	18	21	24	30	37	43	
W	11	12	16	15	16	16	18	18	
X(公稱-螺距)	M14×1.5	M16×1.5	M20×1.5	M22×1.5	M27×1.5	M30×1.5	M39×1.5	M48×1.5	
Y	5	6	8	8	10	10	14	14	
ZA(前角)	C2	C3	C3	C3	C4	C5	C6	C6	
AA	22	24	30	32	41	46	55	65	
AB	7	8	9	10	11	12	12	12	
BA	24.5	26.5	33	35.5	45	50	60	71	
CA	14	16	19	22	25	31	38	44	
CB	20	17	20	25	28	34	40	49	
CA	6	7	9	10	12.5	14	18.5	23	
CB	6.5	6.5	7.5	9.5	11.5	12.5	11.5	13.5	
CC	4	4	5	6	6	8	8	10	
DA	8	12	14	14	14	18	18	18	
DB	8	10	10	10	10	10	10	10	
DC	2.5	3	3	3	3	3	3	3	
DD	25	29	36	36	43	50	65	80	
DE (公稱×螺距)	M4×0.7×10	M6×15	M8×18	M8×18	M8×18	M10×21	M10×21	M10×21	
DF	6	10	12	12	12	16	16	16	
EA	M4×0.7	M5×0.8	M6	M6	M6	M8	M10	M12	
JA	3.5	3.5	3.5	3.5	4.5	4.5	4.5	4.5	
JB	14	14	14	14	19	19	22	22	
夾緊用供油口 -C型	G1/8	G1/8	G1/8	G1/8	G1/4	G1/4	G3/8	G3/8	
釋放用供油口 -S型	Rc1/8	Rc1/8	Rc1/8	Rc1/8	Rc1/4	Rc1/4	Rc3/8	Rc3/8	
R螺紋堵頭 -G型	R1/8	R1/8	R1/8	R1/8	R1/4	R1/4	R3/8	R3/8	
O形密封圈(-C-G型)	1BP5	1BP5	1BP5	1BP5	1BP7	1BP7	1BP7	1BP7	
油缸容量	4.8	7.3	10.8	19	26.7	48.7	76.6	132.1	
cm ³ 釋放時	6.5	9.3	14.3	25.3	37.8	66.4	111.3	200	
重量	kg	0.7	0.9	1.4	2	3	4.2	7.3	10.3

外形尺寸



C:板式 (附帶G螺紋堵頭)
※ 本圖表示LHA-CRM的放鬆狀態

安裝部加工尺寸



空氣傳感器使用說明

- ◆ 推薦使用空氣壓力: 0.2Mpa。
- ◆ 油缸臺數最多4臺, 配管總長5m以下。
- ◆ 確認油缸的動作時需要設置空氣傳感器。
- ◆ 為實施穩定的檢測, 檢出壓力每1條檢測回路的油缸連接臺數而變化。
- ◆ 將空氣傳感器連接在夾緊確認用供氣口, 釋放確認用供氣口上, 檢出差壓, 從而確認活塞杆的動作狀態。
- ◆ 排氣口必須向大氣排放, 並防止冷卻液、切屑液等侵入, 排氣口一旦堵塞, 空氣傳感器就會出現誤動作。

型號表示



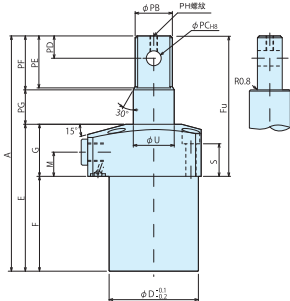
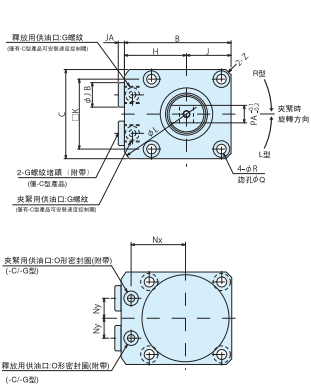
外形尺寸及安裝部位加工尺寸表

型號	LHA0360-□□	LHA0400-□□	LHA0480-□□	LHA0550-□□	LHA0650-□□	LHA0750-□□	LHA0900-□□	LHA1050-□□
全行程	13.5	14.5	15.5	18.5	20	24	26	32
旋轉行程90°	5.5	6.5	7.5	8.5	10	12	14	16
旋轉行程	8	8	8	10	10	12	12	16
A	104	115	128.5	145.5	156	181	203	240
B	49	54	61	69	81	92	107	122
C	40	45	51	60	70	80	95	110
D	36	40	48	55	65	75	90	105
E	64.5	71.5	79	89	94	109	120	144
F	39.5	46.5	51	59	63	71	74	88
G	64.5	68.5	77.5	86.5	93	110	129	152
H	29	29	28	30	31	38	46	56
I	29	31.5	35.5	39	46	52	59.5	67
J	20	22.5	25.5	30	35	40	47.5	55
K	31.4	34	40	47	55	63	76	88
L	66	73	83	88	106	116	136	152
M	11	11	13	12	13	16	19	22
Nx	23.5	26	30	33.5	39.5	45	52.5	60
Ny	8	9	11	12	15	16	18.5	22.5
Nz	7.5	9	9	3	5	5	5	5
R	4.5	5.5	5.5	6.8	6.8	9	11	14
S	16	15	17.5	17	17	21	25	32
T	15.5	16.5	17.5	20.5	22	26	28	34
U	15	18	22	25	30	35.5	45	55
V	13	15	18	21	24	30	37	43
W	11	12	14	15	16	18	19	18
X	5	6	8	8	10	10	14	14
Y	6	8	8	10	10	11	12	12
Z (標準)	C2	C3	C3	C3	C4	C5	C6	C6
Z (特殊)	7	8	10	10	11	11	12	12
AB	7	8	9	9	10	11	11	12
AC	24.5	26.5	33	35.5	45	50	60	71
BA	14	16	19	22	25	31	38	44
BB	17	20	25	28	34	40	49	60
BC	6	7	9	10	12.5	14	18.5	23
CB	6.5	6.5	7.5	8.5	11.5	12.5	13.5	15
CA	4	4	5	6	6	8	8	10
EA	M4×0.7	M5×0.8	M5×0.8	M6	M6	M8	M10	M12
MA	34.5 ²⁰	38.5 ²⁰	45.5 ²⁰	45.5 ²⁰	45.5 ²⁰	53.5 ²⁰	53.5 ²⁰	53.5 ²⁰
MAH	34.5 ²⁰	38.5 ²⁰	45.5 ²⁰	45.5 ²⁰	45.5 ²⁰	53.5 ²⁰	53.5 ²⁰	53.5 ²⁰
MB	32	33	38.5	38.5	40.5	49	49	57.5
MC	35.7	39.2	46.2	46.2	48.2	54.2	54.2	54.2
MD	49.4	57.5	65.4	72.4	79.4	89.2	89.2	106.2
ME	62.4	70.5	78.9	86.9	92.9	106	109	126
MF	4	4	5.3	6.1	6.5	7.4	7.4	9.4
MG	4.9	6	7.9	7.9	9.9	7.5	7.5	7.5
MJ	9	9	9	9	9	10	10	10
MH	4	4	4.5	4.5	4.5	9.5	9.5	9.5
MI	6.5	6.5	8	8	8	11	11	11
ML	73.4	81.5	91.4	99.4	105.4	122	125	147.5
MM	1.1	1.5	1.5	1.5	1.5	1.5	1.5	1.5
MA	3.5	3.5	3.5	3.5	3.5	4.5	4.5	4.5
JB								
夾緊用供油口	C型	G1/8	G1/8	G1/8	G1/4	G1/4	G3/8	G3/8
釋放用供油口	φ8	Rc1/8	Rc1/8	Rc1/8	Rc1/4	Rc1/4	Rc3/8	Rc3/8
排氣確認用口	φ8	Rc1/8	Rc1/8	Rc1/8	Rc1/4	Rc1/4	Rc3/8	Rc3/8
O形密封圈(C-G型)	1BPS	1BPS	1BPS	AS568-030/70	AS568-032/70	AS568-032/70	AS568-032/70	AS568-032/70
3-O形密封圈	1BPS	1BPS	1BPS	1BPT	1BPT	1BPT	1BPT	1BPT
油缸容量 cm ³	19	19	21.6	21.6	27.6	37.6	47.6	57.6
質量 kg	0.8	1	1.4	1.6	2.2	3.1	4.5	7.6

外形尺寸

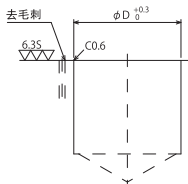
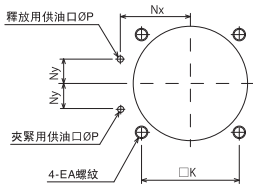
C-板式 (附帶G螺紋堵頭)

※ 本圖表示LHA-CR的放鬆狀態



注：不附帶夾緊臂、鎖和卡環，由用戶另行購買。

安裝部位加工尺寸



型號表示



外形尺寸及安裝部位加工尺寸表

型號	LHA0360□□P	LHA0400□□P	LHA0480□□P	LHA0550□□P	LHA0650□□P	LHA0750□□P	LHA0900□□P	LHA1050□□P	
全行程	13.5	14.5	15.5	18.5	20	24	26	32	
旋轉行程R°	5.5	6.5	7.5	8.5	10	12	14	16	
夾緊行程	8	8	8	10	10	12	12	16	
A	102	113	126.5	143.5	156	181	203	238	
B	49	54	61	69	81	92	107	122	
C	40	45	51	60	70	80	95	110	
D	36	40	48	55	65	75	90	105	
E	64.5	71.5	79	89	94	109	120	144	
F	39.5	46.5	51	59	63	71	74	88	
Fu	62.5	66.5	75.5	84.5	93	110	129	150	
G	25	25	28	30	31	38	46	56	
H	29	31.5	35.5	39	46	52	59.5	67	
J	20	22.5	25.5	30	35	40	47.5	55	
K	31.4	34	40	47	55	63	75	88	
L	66	73	83	88	106	116	136	152	
M	11	11	13	12	13	16	19	22	
Nx	23.5	26	30	33.5	39.5	45	52.5	60	
Ny	8	9	11	12	15	16	18.5	22.5	
P	3	3	3	3	5	5	5	5	
Q	7.5	9	9	11	11	14	17.5	20	
R	4.5	5.5	5.5	6.8	6.8	9	11	14	
S	16	15	17.5	17	17	21	25	32	
U	15	18	22	25	30	35.5	45	55	
2A(斜角)	C2	C3	C3	C3	C4	C5	C6	C6	
EA	M4×0.7	M5×0.8	M5×0.8	M6	M6	M8	M10	M12	
PA	7	8	10	12	14	16	22	26	
PB	13.5	16	20	23	28	33.5	43	53	
PC	6 ^{10/18}	6 ^{10/18}	8 ^{10/22}	10 ^{10/22}	13 ^{10/27}	13 ^{10/27}	16 ^{10/27}	20 ^{10/33}	
PD	9	11	12	12.5	16.5	19	23.5	25.5	
PE	21	24	27.5	31.5	38.5	43.5	52.5	58.5	
PF	22	25	29	33	40	45	54	60	
PG	15.5	16.5	18.5	21.5	22	27	29	34	
PH	M3×0.5	M3×0.5	M4×0.7	M5×0.8	M6	M6	M8	M8	
JA	3.5	3.5	3.5	3.5	4.5	4.5	4.5	4.5	
JB	14	14	14	14	19	19	22	22	
夾緊用供油口釋放用供油口	-C型	G1/8	G1/8	G1/8	G1/8	G1/4	G1/4	G3/8	G3/8
	-S型	Rc1/8	Rc1/8	Rc1/8	Rc1/8	Rc1/4	Rc1/4	Rc3/8	Rc3/8
H螺紋堵頭	-C型	R1/8	R1/8	R1/8	R1/8	R1/4	R1/4	R3/8	R3/8
	O形密封圈(-C)-O型	18P5	18P5	18P5	18P5	18P7	18P7	18P7	18P7
油缸容量	cm ³	夾緊時	4.8	7.3	10.8	19	26.7	48.7	76.6
		釋放時	7.2	10.0	16.7	28.1	40.9	72.5	117.9
重量	kg	0.7	0.9	1.3	1.9	2.8	4	7	9.8