

產品特性

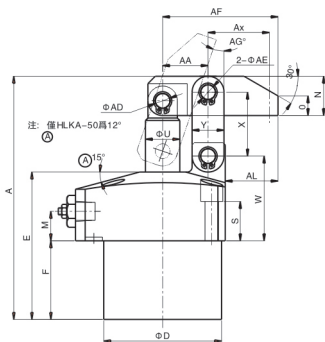
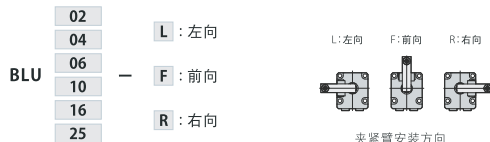
此系列產品配件採用最佳化設計，與傳統產品比較夾緊力提高了。
 產品支撐點部位與缸體採用一體化結構，使體積更加緊湊，提高產品強度。
 產品採用了專用防塵設計，提高了防塵和密封性，實現了高密封性。
 產品採用方塊型設計，不需墊塊安裝方便。
 最大操作壓力：7 Mpa 最小操作壓力：1 Mpa
 注意事項：夾緊及放鬆作動速度需適當緩減



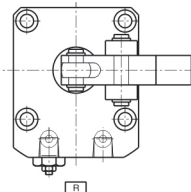
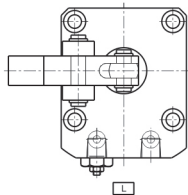
Introduction

FEATURES
 This series product with the optimal design so the clamping capacity is better than traditional product.
 Product with the integrated structure on support site and cylinder body, so made more impact, and strength can be improved.
 Product with special dustproof design, dustproof and sealing have been improved, so it has high sealing performance.
 Product with the box-type design, do not need to block the installation is convenient.
 Max. Pressure: 7 Mpa Min. Pressure: 1 Mpa
 Note: clamping and loosening of the moving speed should be appropriate to slow down

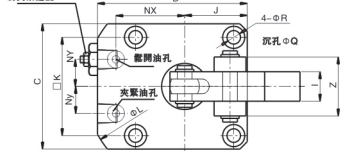
型號表示



壓臂安裝方向
Lever Direction



座C型產品安裝調速閥控制夾緊速度



外形尺寸表 Dimension tabl

系列	HLKA-22	HLKA-25	HLKA-32	HLKA-40	HLKA-50	HLKA-63	HLKA-70	HLKA-80
A	78.5	87.5	99	110.5	127.5	151	180	209
B	49	54	61	69	81	94.5	109.5	127
C	40	45	51	60	70	85	100	120
D	36	40	48	55	65	75	90	105
E	48	54	60	65	73.5	84	101	115
F	23	29	32	37	43.5	47	61	65
I	10	12	12	16	19	22	25	32
J	20	22.5	25.5	30	35	42.5	50	60
K	31.4	34	40	47	55	63	75	88
L	66	72	81	88	106	116	136	152
M	11	11	12	12	13	16	16	19
N	12.5	14	16	20	25	32	38	45
φ	6	8	8	12	17	24	30	37
Nx	23.5	26	30	33.5	39.5	45	52.5	60
Ny	8	9	11	12	15	16	18.5	22.5
Q	7.5	9	9	11	11	14	17.5	20

系列	HLKA-22	HLKA-25	HLKA-32	HLKA-40	HLKA-50	HLKA-63	HLKA-70	HLKA-80
R	4.5	5.5	5.5	6.8	6.8	9	11	14
S	15.5	15	16	13.5	16	17.5	17	23
U	10	12	14	16	20	22	28	35.5
W	30	30.5	34.5	35.5	39	48	52.5	64
X	20	22	25	30	35.5	43.5	52.5	64
Y	11	13	13	16	19	25	28	32
Z	19	21	24	28	37	40	49	64
AA	14.5	16	18.5	21	24.5	30	36	44
AD	5	6	6	6	8	10	12	15
AE	5	6	6	6	8	10	12	15
AF	37	40	47	55	61.5	72.5	82.5	100
AG	19.6	20.2	16.9	19.3	20	21.4	22.4	23.1
AL	17	17.5	21.5	25	26.5	30	32.5	40
AX	19	20.5	23.5	29	32	37.5	41.5	51
安裝進口 (油口)	2-PT1/8	2-PT1/8	2-PT1/8	2-PT1/8	2-PT1/4	2-PT3/8	2-PT3/8	2-PT3/8
油口 (油口)	P5	P5	P5	P5	P7	P7	P7	P7

型 号	BLU02	BLU04	BLU06	BLU10	BLU16	BLU25		
油缸能力 (油压为7MPa时)	kN	3.4	5.0	6.7	10.6	17.2	26.9	
油缸内径	mm	25	30	35	44	56	70	
主杆径	mm	12	14	14	16	22.4	28	
油缸面积 (夹紧)	cm ²	4.9	7.1	9.6	15.2	24.6	38.5	
全行程	mm	20.5	23.5	26	29.5	36	45	
夹紧行程	mm	17.5	20.5	23	26.5	33	42	
行程余量	mm	3	3	3	3	3	3	
最大流量	L/min	1.0	1.6	2.6	4.7	9.5	18.9	
油缸容量	夹紧	cm ³	10.0	16.7	25.0	44.8	88.6	173.3
	放松	cm ³	7.7	13.0	21.0	38.9	74.5	145.5
质 量	kg	1.0	1.4	1.9	3.2	5.3	9.7	
安裝螺栓推荐紧固扭矩 (强度分类12.9)	N·m	7	7	12	29	57	77	

● 压力范围: 1~7 MPa ● 保证耐压: 10.5 MPa ● 使用环境温度: 0~70 °C ● 使用流体: 普通矿物油基液压油 (相当于ISO-VG32)
 ● 聚氨酯制液喷嘴的环境下也可以使用。