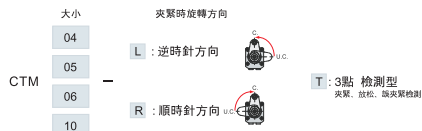


型號表示

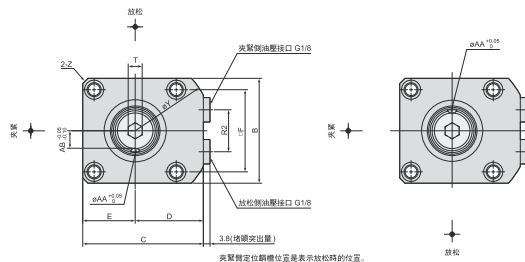


3點檢測型

型號	CTM04	CTM05	CTM06	CTM10	
油缸能力(油壓為7MPa時)	kN 3.5	4.9	7.2	9.4	
油缸內徑	mm 31	37	44	51	
主杆徑	mm 18	22	25	30	
油缸面積(夾緊)	cm ² 5.00	6.95	10.3	13.4	
旋轉角度	90° ± 3°				
定位銷槽位置精度	±1°				
夾緊重複定位精度	±0.5°				
全行程	CTM□□T mm	12	13	14	15.5
90° 旋轉行程	mm	6.5	7.5	8.5	10
夾緊行程	mm	5	5	5	5
過夾緊行程(CTM□□T)	mm	0.5	0.5	0.5	0.5
油缸容量(CTM□□T)	夾緊 cm ³	6.0	9.0	14.4	20.7
	放鬆 cm ³	9.1	14.0	21.3	31.7
質量	kg	0.9	1.2	1.8	2.7
安裝螺絲推薦緊固扭矩(強度分類12.9)	N·m	7	7	12	12
螺母推薦緊固扭矩	N·m	35	60	100	155

- 使用油壓範圍: 1.5~7MPa
- 保證耐壓: 10.5MP
- 使用環境溫度: 0~70°C
- 使用液體: 普通礦物油(相當於ISO-VG32)
- 氣系初液噴濺的環境下也可以使用。

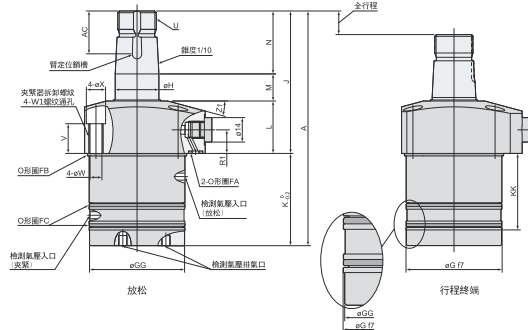
外形尺寸



夾緊精定位銷槽位置表示放鬆時的位置。

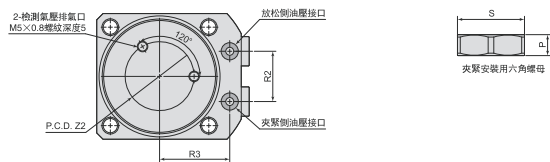
旋轉方向L(逆時針方向)

旋轉方向R(順時針方向)



放鬆

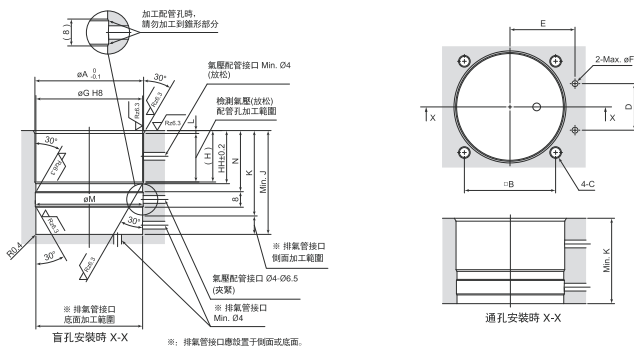
行程終端



外形尺寸表

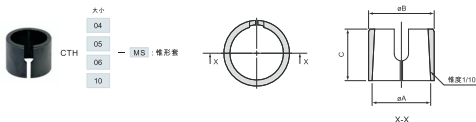
型號	CTM04-□T	CTM05-□T	CTM06-□T	CTM10-□T
A	113.5	120.5	134.5	146
B	45	51	60	70
C	54	61	69	81
D	31.5	35.5	39	46
E	22.5	25.5	30	35
F	34	40	47	55
øG	40 ^{+0.035} / _{-0.050}	48 ^{+0.025} / _{-0.050}	55 ^{+0.030} / _{-0.060}	65 ^{+0.030} / _{-0.060}
øGG	39.7	47.6	54.6	64.6
øH	18	22	25	30
J	65.5	74.5	81.5	88
K	48	46	53	58
KK	41.5	37.5	44	46.5
L	25	28	30	31
M	13.5	14.5	15.5	17
N	27	32	36	40
P	8	9	10	11
R1	12.5	14	13.5	14
R2	18	22	24	30
R3	26	30	33.5	39.5
S (螺母對邊寬)	24	30	32	41
T (內六角孔)	6	8	8	10
U	M16× 1.5	M20× 1.5	M22× 1.5	M27× 1.5
V	15	17.5	17	17
øW	5.5	5.5	6.8	6.8
W1	M6× 1	M6× 1	M8× 1.25	M8× 1.25
øX	9	9	11	11
øY	73	83	88	106
Z	C3	C3	C3	C4
Z1	12°	15°	15°	15°
Z2	22	27	33	38
øAA (鎖槽徑)	4	5	6	6
AB	7	9	10	12.5
AC	18.5	21.5	24.5	27.5
定位銷	ø4(h8)× 10	ø5(h8)× 12	ø6(h8)× 14	ø6(h8)× 16
O形圈FA (氣橡膠 硬度 Hs90)	P5	P5	P5	P7
O形圈FB (氣橡膠 硬度 Hs70)	38X1.5 (內徑×粗度)	AS568-031	AS568-034	AS568-037
O形圈FC (氣橡膠 硬度 Hs70)	AS568-028	AS568-031	AS568-033	AS568-036

安裝孔加工圖



型號	CTM04-□T	CTM05-□T	CTM06-□T	CTM10-□T
ø A	40.8	49	56	66
B	34	40	47	55
C	M5	M5	M6	M6
D	18	22	24	30
E	26	30	33.5	39.5
ø F	3	3	3	5
ø G	40 ^{+0.030} / ₀	48 ^{+0.030} / ₀	55 ^{+0.040} / ₀	65 ^{+0.040} / ₀
H	24.5	20	26.5	29
HH	25.2	20.9	27.4	29.9
J	48.5	46.5	53.5	58.5
K	41.5	37.5	44	46.5
L	1.2	1.5	1.5	1.5
ø M	40.6	48.6	55.6	65.6
N	29	25	31.5	34

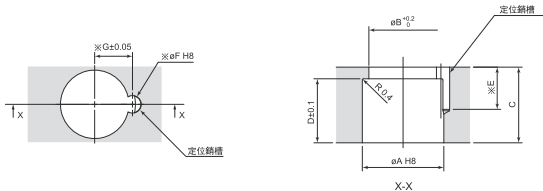
錐形套



錐形套	CTH04-MS	CTH05-MS	CTH06-MS	CTH10-MS
通用夾緊器	CTM04-□	CTM05-□	CTM06-□	CTM10-□
A	18	22	25	30
ø B	20	25	28	34
C	16	19	22	25

夾緊臂安裝孔加工圖

不附帶夾緊臂。

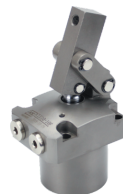


不使用定位銷時無需加工定位銷槽 (E, øF, G)
(定位銷能確切簡單地定位夾緊臂安裝方向。)

錐形套	CTH04-MS	CTH05-MS	CTH06-MS	CTH10-MS
適用夾緊器型號	CTM04-□	CTM05-□	CTM06-□	CTM10-□
ø A	20 ^{+0.03} ₀	25 ^{+0.03} ₀	28 ^{+0.03} ₀	34 ^{+0.08} ₀
ø B	17	21	23.5	29
C	19	23	26	29
D	16	19	22	25
E	10.5	12.5	14.5	16.5
ø F (螺絲徑)	4 ^{+0.018} ₀	5 ^{+0.018} ₀	6 ^{+0.018} ₀	6 ^{+0.018} ₀
G	9	11.5	13	15.5

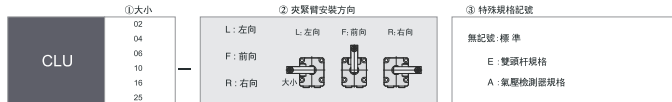
連杆式夾緊器
model **CLU**

結構緊湊、能力大、耐久性强



型號表示

CLU ①-②-③



規格

型號	CLU02	CLU04	CLU06	CLU10	CLU16	CLU25
油缸能力 (油壓為7 MPa時)	kN 3.4	5.0	6.7	10.6	17.2	26.9
夾緊力 (油壓為7 MPa時)	kN 2.6	3.5	4.4	7.3	12.1	18.2
標準夾緊臂長度 (LH)	mm 36.5	42	50	56.5	69.5	87.5
油缸內徑	mm 25	30	35	44	56	70
主杆徑	mm 12	14	14	16	22.4	28
油缸面積 (夾緊) cm	4.9	7.1	9.6	15.2	24.6	38.5
全行程	mm 20.5	23.5	26	29.5	36	45
夾緊行程	mm 17.5	20.5	23	26.5	33	42
行程余量	mm 3	3	3	3	3	3
最大流量	L/min 1.0	1.6	2.6	4.7	9.5	18.9
油缸容量	夾緊	cm ³ 10.0	16.7	25.0	44.8	88.6
	放鬆	cm ³ 7.7	13.0	21.0	38.9	74.5
質量	kg 0.7	1.0	1.4	2.3	4.0	7.4
安裝螺絲推薦緊固扭矩 (強度分類12.9)	N·m 7	7	11	25	50	53

使用油壓範圍: 1~7 Mpa 保證耐壓: 10.5 Mpa 使用環境溫度: 0~70°C 使用液體: 普通礦物油基液压油 (相當于ISO-VG32)