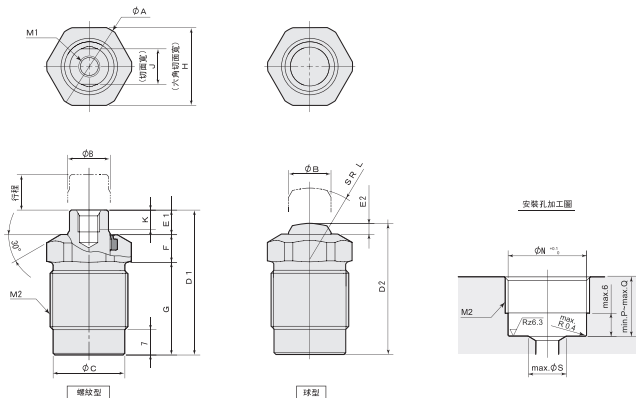


外形尺寸



型號	CMC 01	CMC 03	CMC 04	CMC 06	CMC 10	CMC 20
行程	5 10 15	5 10 15	5 10 15	5 10 15	5 10 15	5 10 15 20
A	15.5	24	26	33	40	50
B	8	12	14	18	22.4	32
C	14.3	20.3	23.3	28.3	34.3	46
D1	31 41 50 31 41	51.5 36 47 58	40.5 51.5 62.5	44.5 54.5 66.5	67.5 80.5 92	
D2	27 37 46 27 37	47.5 31 42 53	34 45 56	36.5 46.5 58.5	57 70 81.5	
E1	5.5	7	8.5	10	12	16
E2	1.5	3	3.5	4	5.5	
F	6	8	9	10.5	12.5	14
G	19.5 29.5 38.5	16 26 36.5	18.5 28.5 40.5	20 31 42	20 30 42	37.5 50.5 62
H	14	22	24	30	36	46
J	7	10	12	14	19	27
K	4.5	5.5	6.5	7.5	9.5	12.5
L	16	20	25	32	40	50
M1	M3x深9	M6深16	M8深21	M8深13	M8深13	M12深18
M2	M16x1.5	M22x1.5	M28x1.5	M30x1.5	M36x1.5	M48x1.5
N	14.5	23.5	23.5	28.5	34.5	46.5
P	12	13	14	15	17	20
Q	19 29 38	15.5 25.5 36	18 29 40	19.5 30.5 41.5	19.5 29.5 41.5	37 50 61.5
R	5	8	10	14	19	26
標準行程	AS568-012(90)	AS568-015(90)	AS568-019(90)	AS568-019(90)	AS568-022(90)	AS568-126(90)
額定荷重	10 N·m	30 N·m	40 N·m	60 N·m	110 N·m	270 N·m



型號表示

CMD ①-②

①尺寸

02
04
06
10
20
40

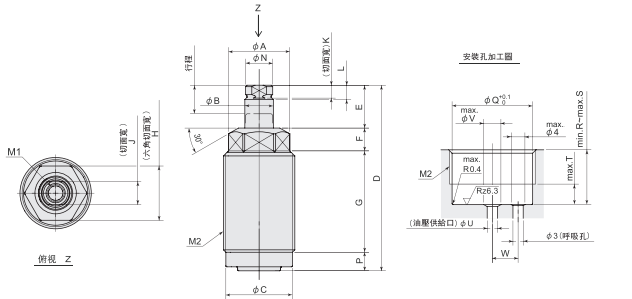
②行程

5	10
5	10
10	20
10	20
10	20
10	20

型號	CMD 02	CMD 04	CMD 06	CMD 10	CMD 20	CMD 40
行程(mm)	5 10	5 10	10 20	10 20	10 20 10 20	10 20
油缸能力	油壓每3.5MPa時	0.3kN	0.5kN	0.8kN	1.3kN	2.2kN
	油壓每7.0MPa時	0.6kN	1.0kN	1.6kN	2.6kN	4.4kN
	油壓每10.5MPa時	2.1kN	3.4kN	5.7kN	9.4kN	1.6kN
	油壓每15.0MPa時	2.9kN	4.8kN	8.0kN	13.2kN	22.4kN
受壓面積	0.84cm ²	1.37cm ²	22.9cm ²	3.76cm ²	6.40cm ²	11.07cm ²
最大流量	4.2cm ³ /sec	6.9cm ³ /sec	11.4cm ³ /sec	18.8cm ³ /sec	32.0cm ³ /sec	55.4cm ³ /sec
油缸管體(cm ³)	0.5 0.9	0.7 1.4	2.3 4.6	3.8 7.5	6.4 12.8	11.1 22.2
單位彈簧力	30N-56N	43N-77N	65N-120N	100N-193N	170N-267N	283N-470N
質量(kg)	0.10 0.12	0.12 0.15	0.23 0.30	0.35 0.46	0.69 0.89	1.10 1.40

使用油壓範圍: 11.5-35 MPa 保證行程: 52.5MPa 使用環境溫度: 0-70°C

外形尺寸



型號	CMD 02		CMD 04		CMD 06		CMD 10		CMD 20		CMD 40	
	5	10	5	10	10	20	10	20	10	20	10	20
行程	5	10	5	10	10	20	10	20	10	20	10	20
A	19		21.5		27		33		45		55	
B	10		10		12		16		20		25	
C	20.3		23.3		28.3		34.3		48.3		58.3	
D	51	65	51	65	69	96	73	101	80	109	88	116
E	10	15	10	15	16	26	17	27	19	29	20.5	30.5
F	7.5		8		9.5		11.5		13.5		16.5	
G	27	36	26.5	35.5	35.5	52.5	35.5	53.5	35.5	54.5	38	56
H(六角切齒寬)	17		19		24		30		41		50	
J(切齒寬)	8		8		10		14		17		22	
K	4.5		4.5		5.5		6.5		8.5		10	
L	5		5		6		7		9		10.5	
M1(頂部螺紋)	M6深11		M6深5		M6深18		M10深20		M12深22		M16深27	
M2(本體外周螺紋)	M22X1.5		M25X1.5		M30X1.5		M36X1.5		M48X1.5		M58X1.5	
N	9.5		9.5		11.5		15.5		19.5		24.5	
P	6.5		6.5		8		9		12		13	
Q	20.5		23.5		28.5		34.5		46.5		56.5	
R	13		14		15		17		20		20	
S	32.5	41.5	32	41	42.5	59.5	43.5	61.5	46.5	65.5	50	68
T	5.5		5.5		7		8		11		12	
U(油壓接口)	3		3		3		4		6		6	
V	5		5		5		5		7		7	
W	7		7.5		9.5		12		15		18	
附帶O形環(油壓連接)	1BP6		1BP6		1BP6		1BP6		1BP6		1BP8	
附帶O形環(呼吸孔)	AS568-017(90)		AS568-019(90)		AS568-022(90)		AS568-026(90)		AS568-031(90)		AS568-034(90)	
鎖緊扭矩	5 N·m		6 N·m		7 N·m		8 N·m		20 N·m		25 N·m	

規格

型號	VRG-MG	VRG-MT	VRG-HG	VRG-HT
安裝、配管方法	座墊型	配管型	座墊型	配管型
1次側油壓範圍	MPa	2~7		10~20
2次側油壓範圍	MPa	1~6		7~10
允許最低差壓	MPa		3	
保護耐壓	MPa		25	
調整螺紋每1圈的压力变化	MPa/rev	2		5
腳法孔直徑	mm ⁺		28.1	
使用環境溫度	°C		0~70	
使用液體		普通矽油系非燃油(相當于ISO-VG32)		
質量	kg	1.0(僅限座墊式0.9)		



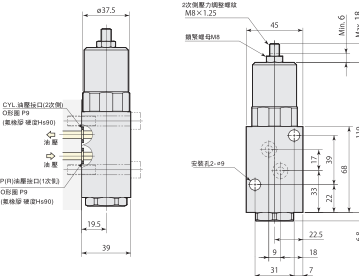
減壓閥
model VRG



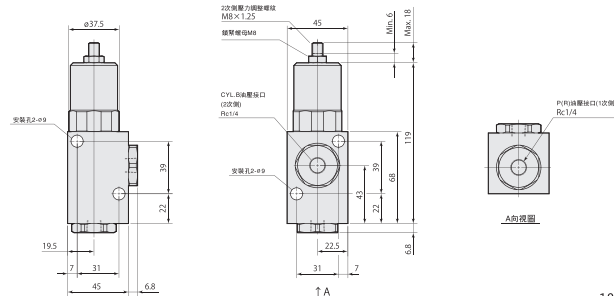
● 可根據客戶需求提供多種規格。
● 如有其他需求請洽詢本廠。

外形尺寸

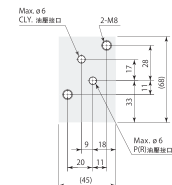
VRG-□G 座墊型 ※附帶內部過濾器(P、CYL油壓接口)



VRG-□T 配管型 ※附帶內部過濾器(P、CYL油壓接口)



安裝孔加工圖



油口采用標準公制配管，最佳安裝螺絲最大螺絲規格請參照加工尺寸表0.51-2。